



0702792
 Oxybul éveil et jeux
 162 boulevard de Fourmies
 59100 Roubaix - FRANCE

Version 20220310

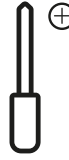
...iMAGIbul

COIFFEUSE EN BOIS ET ACCESSOIRES WOODEN DRESSING TABLE WITH ACCESSORIES

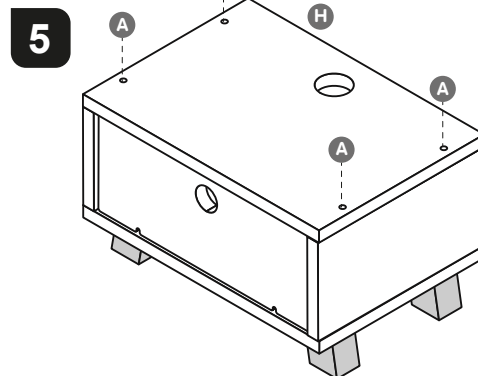
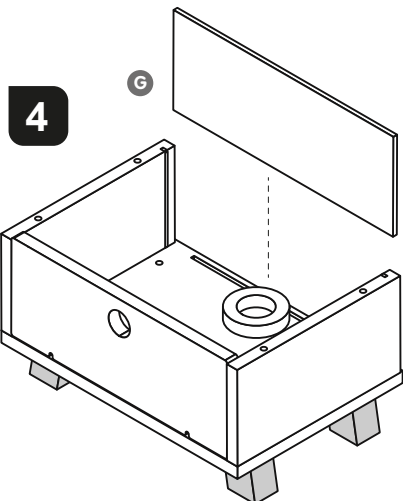
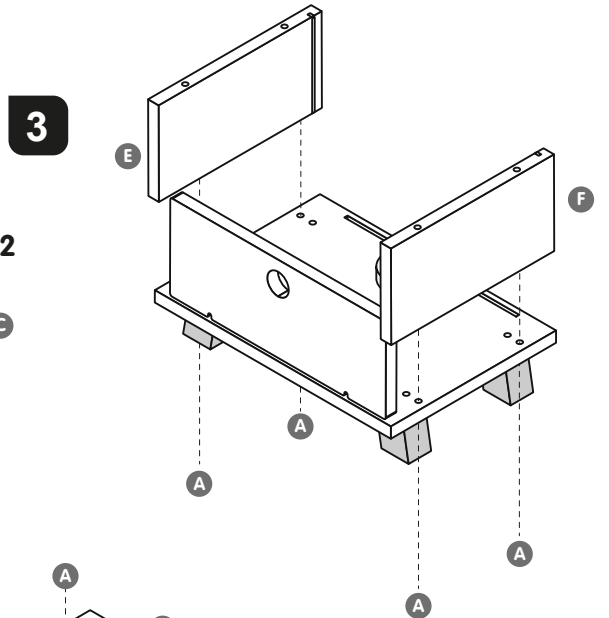
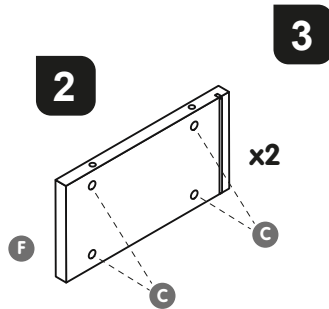
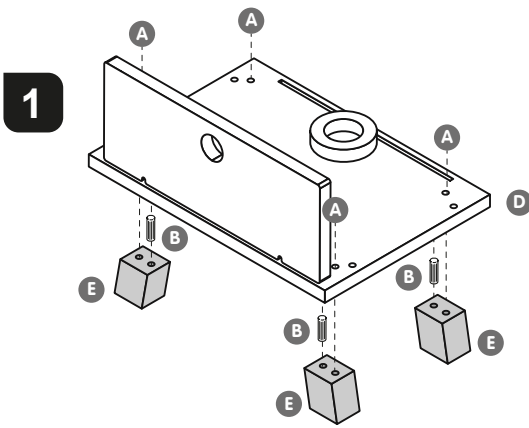
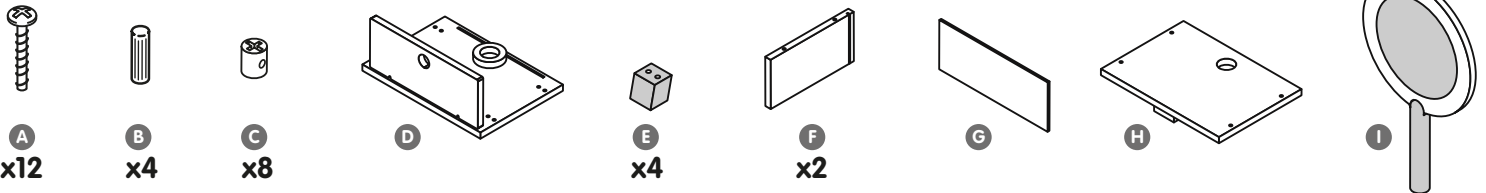
SCHMINKTISCH AUS HOLZ MIT ZUBEHÖR
 KAPSALON IN HOUT MET TOEBEHÖREN
 TOCADOR DE MADERA Y ACCESORIOS
 TOILETTA IN LEGNO E ACCESSORI
 木制梳妆台及配件 / مصففة شعر مصنوعة من الخشب وإكسسوارات

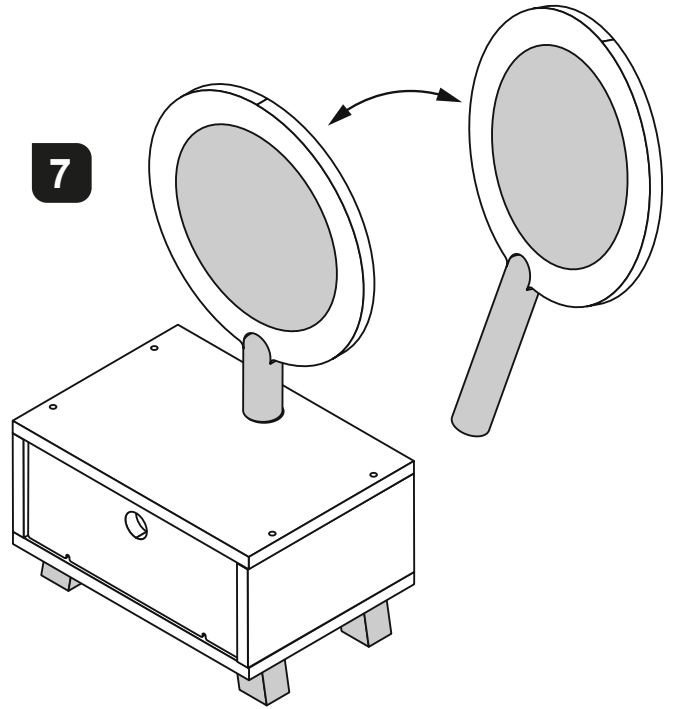
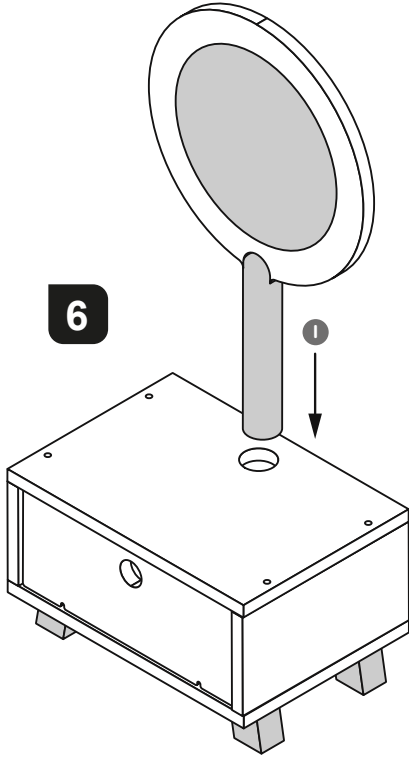


Assemblage par un adulte requis.
 Adult assembly required.
 Der Zusammenbau ist durch einen Erwachsenen vorzunehmen.
 Te monteren door een volwassene.
 Se requiere ensamblaje por un adulto.
 Richiesto assemblaggio da parte di un adulto.
 应由成年人组装
 للتجميع من قبل شخص بالغ



⊕ non fourni
 not supplied
 nicht enthalten
 niet meegeleverd
 no incluidas
 non fornite
 不随带
 غير المدرجة





Informations à conserver.

ATTENTION ! Merci de tenir hors de portée des enfants vis, petits éléments et sachets plastiques. Les articles en pièces détachées contiennent de petites pièces ou des angles aigus qui peuvent être dangereux pour les enfants. Il faut donc être prudent à l'ouverture de la boîte et à l'assemblage du produit. Le montage de ce produit doit être effectué par un adulte hors de portée des enfants. Les couleurs et le contenu peuvent varier de ceux du produit présenté.

Retirer tous les matériaux d'emballage avant de donner le jouet à votre enfant.

Keep this information.

WARNING! Keep small items, screws and plastic bags out of the reach of children. The items have smaller parts and sharp corners that can be dangerous for children. Be careful when opening the box and assembling the product. This product should be assembled by an adult out of the reach of children. The colours and contents of the product may vary from those shown.

Remove all packaging materials before giving the toy to your child.

Informationen sind aufzubewahren.

ACHTUNG! Schrauben, Kleinteile und Plastiktüten bitte außerhalb der Reichweite von Kindern halten. Die zerlegten Artikel enthalten Kleinteile oder scharfe Kanten, die für Kinder gefährlich sein könnten. Bei der Öffnung des Kartons und der Montage des Produkts deshalb bitte vorsichtig sein. Die Montage dieses Produkts muss von einem Erwachsenen außerhalb der Reichweite von Kindern vorgenommen werden. Die Farben und der Inhalt können von der Produktabbildung abweichen.

Alle Verpackungsmaterialien entfernen, bevor Sie das Spielzeug Ihrem Kind geben.

Informatie te bewaren.

OPGELET! Hou schroeven, kleine elementen en plastic zakjes buiten het bereik van kinderen. De losse artikelen bevatten kleine onderdelen of scherpe hoeken die gevaarlijk kunnen zijn voor kinderen. U moet dus voorzichtig zijn wanneer u de doos open en het product monteert. De montage van dit product moet uitgevoerd worden door een volwassene, buiten het bereik van kinderen. De kleuren en inhoud kunnen variëren van hoe het product wordt gepresenteerd.

Verwijder alle verpakkingsmateriaal voor u het speelgoed aan uw kind geeft.

Conserve las instrucciones.

¡ATENCIÓN! Por favor, mantenga fuera del alcance de los niños los tornillos, los pequeños elementos y las bolsitas de plástico. Los artículos de recambio contienen pequeñas piezas o ángulos agudos que pueden ser peligrosos para los niños. Se tiene que ser prudente a la hora de abrir la caja y durante el ensamblaje del producto. El montaje de este producto debe realizarlo un adulto fuera del alcance de los niños. Los colores y el contenido pueden ser distintos de los del producto presentado.

Retire todos los elementos del embalaje antes de dar el juguete a su hijo.

Informazioni da conservare.

ATTENZIONE! Si prega di tenere fuori dalla portata dei bambini, viti, piccoli elementi e sacchetti di plastica. Gli articoli con componenti di ricambio contengono piccoli pezzi o angoli acuti che possono rappresentare un pericolo per i bambini. Si raccomanda dunque di prestare la massima attenzione al momento dell'apertura della scatola e dell'assemblaggio del prodotto. Il montaggio del prodotto deve essere effettuato da un adulto e fuori dalla portata dei bambini. I colori e il contenuto possono variare rispetto a quelli della presentazione del prodotto.

Rimuovere tutti i materiali della confezione prima di consegnare il giocattolo al bambino.

注意事項。

注意! 请将螺钉、小部件和塑料袋放在儿童接触不到的地方。拆装的配件包含可能对儿童有害的小零件或尖锐物品。因此，在开箱和组装产品时必须小心谨慎。应由成人在儿童接触不到的地方对本产品进行组装。颜色和-content 可能与展示的产品不同。

在儿童使用本玩具前，请取出所有包装材料。

زاء الصغيرة والأكياس المصنوعة من البلاستيك بعيداً عن متناول الأطفال.

تحتوي عناصر قطع الغيار على قطع صغيرة أو حواف حادة قد تشكل خطورة على الأطفال. لذلك يجب على المرء أن يكون حريصاً وحذراً عند فتح الصندوق وتجميع المنتج. يجب تجميع هذا المنتج بواسطة شخص بالغ وبعيداً عن متناول الأطفال. قد تختلف الألوان والمحتوى عن المنتج المعروض.

قم بإزالة جميع المواد التغليف والتعبئة قبل إعطاء اللعبة للطفل.



Partagez vos moments de jeu avec le #oxybul
Share your game moments with the #oxybul
Teilen sie ihre spielmomente mit #oxybul
Deel je speelmomenten met #oxybul

Comparte tus momentos de juego con #oxybul
Condividi i tuoi momenti di gioco con #oxybul
#oxybul 分享您的刻
#oxybul شارك لحظات لعبتك مع



Conservez ces informations pour vous y référer ultérieurement.
Keep this information for future reference.
Diese Informationen zur späteren Verwendung aufbewahren.
Bewaar deze informatie voor toekomstig gebruik.

Conserve esta información para consultarla más adelante.
Conservate queste istruzioni per qualsiasi ulteriore consultazione.
请保留好这些信息，以供此后参考。
احتفظ بهذه المعلومات للرجوع إليها في

